

Klafs-Sanarium



Inhalt:

- | | |
|---|-------------|
| 1. Kurzbeschreibung | Seite 2 |
| 2. Badebetrieb | Seite 2-6 |
| 3. Pflege Ihres Sanariums | Seite 6 |
| 4. Alles zu Ihrer Sicherheit
und Schaltpläne | Seite 6-13 |
| 5. Hinweise zur Montage | Seite 13-15 |
| 6. Sollte etwas nicht funktionieren... | Seite 15/16 |
| 7. Ersatzteile | Seite 16 |



1. Kurzbeschreibung der Anlage

Zu Ihrem Klafs-Sanarium gratulieren wir Ihnen! Diese neue Anlage bietet Ihnen die Möglichkeit, zwischen 4 verschiedenen Badeformen zu wählen – entsprechend Ihrem jeweiligen Bedürfnis und Empfinden.

SAUNA mit Temperaturen von 85 - 90 °C, max 95 °C, und sich zwangsläufig ergebender niedriger rel. Luftfeuchte von 3 - 6 %, max. 10 %.

WARMLUFTBAD mit besonders mildem Klima, Temperaturen von 45 - 55 °C, max. 60 °C, und sich zwangsläufig ergebender rel. Luftfeuchte von etwa 15 %, max. 20 %.

SOFT-DAMPFBAD als mildes, feuchtes Bad, mit Temperaturen von 40 - 55 °C und rel. Luftfeuchtwerten von 40 - 50 %, max. 55 %. Beim Soft-Dampfbad werden die Temperatur, die rel. Luftfeuchte, sowie die Be- und Entlüftung durch einen Mikroprozessor geregelt.

Soft-Dampfbad mit KRÄUTERBAD, mit gleichen Klimawerten wie beim Soft-Dampfbad und zusätzlicher Verdampfung von hochwertigen Kräuter- und Duftstoff-Extrakten. Damit können Sie die Wirkung des Soft-Dampfbades zusätzlich verbessern.

Das Klafs-Sanarium gibt es mit folgender Ausstattung:

Keramik-Heizgerät EXQUISIT SN mit eingebautem Verdampfer

Unterbank-Heizgerät BONATHERM SN mit gesondertem Verdampfer

Mikroprozessor-Steuerung VAPOMAT, Bedienteil mit Folientastatur und zusätzlichem Leistungsteil

Wasser-Reguliersystem AQUAMAT mit Niveauregulierung – wenn als Zusatz-Ausstattung bestellt

Regal bzw. Schrank zum Unterbringen des Leistungsteils und, wenn bestellt, des Reguliersystems Aquamat.

Mit Ihrem Klafs-Sanarium wünschen wir Ihnen immer viel Spaß, Wohlbefinden, Entspannung und Erholung.

Jedes Bad in Ihrem Klafs-Sanarium soll Ihrer Gesundheit und der Gesundheits-Vorsorge nützen. Deswegen: Nicht übertreiben! Das gilt für die Temperatur, die rel. Luftfeuchte und für die Badedauer. Richten Sie sich nicht nach vorgegebenen Badezeiten sondern nach Ihrem Befinden. Verlassen Sie die Kabine, sobald Sie das Gefühl haben, daß es reicht.

2. Badebetrieb

Bei Neuanschluß der Anlage oder nach Spannungsausfall blinkt die 4stellige Anzeige des Steuerteils 12.00. Tippen Sie die Taste „Uhr“ und stellen danach mit „↑“ oder „↓“ die aktuelle Tageszeit ein. Taste „Uhr“ erneut drücken, damit ist die Tageszeit programmiert.

Hinweis:

Bei allen Einstellungen im Funktionsbereich werden Sollwerte angezeigt (z.B. Feuchte, Temperatur, Zeit). Die jeweilige Anzeige bleibt für maximal eine Minute stehen. Danach erfolgt automatische Umschaltung für die Anzeige der Uhrzeit.

2.1 Sauna- und Warmluftbaden – Einschalten des Heizgerätes (Funktionsbereich). Siehe Abb. 2, Seite 5.

Bitte überzeugen Sie sich vor Einschalten der Anlage, daß nichts Brennbares auf dem Heizgerät oder dem Verdampfer liegt.

Tippen Sie die Taste „Dauer“. Eine Zeitdauer von 4.00 Stunden wird angezeigt.

Stellen Sie mit den Tasten „↑“ oder „↓“ die gewünschte Betriebsdauer ein (bis maximal 4 Stunden möglich).

Bitte die Aufheizzeit von etwa 45 - 60 Minuten berücksichtigen. Hauptschalter einschalten, die Kontroll-Lampe leuchtet auf.

Taste „Ein – Aus“ drücken, Kontrolllampe leuchtet, die Sauna beginnt zu heizen.

Die abgelaufene Zeit wird von der eingestellten Zeit abgezogen. Sie können durch Druck auf die Taste „Dauer“ jeweils die Restzeit abfragen.

Bitte beachten:

Das Heizgerät heizt nicht, auch wenn die Kontroll-Lampe am Hauptschalter leuchtet, wenn am Tastenfeld die Taste „Ein“ nicht gedrückt wurde.

Vor Betreten der Sauna Licht einschalten. Die Kontroll-Lampe am Lichtschalter leuchtet dann.

Die übliche Badetemperatur liegt bei Saunabetrieb zwischen 85 - 95 °C, beim Warmluftbad zwischen 45 - 60 °C. Sicher haben Sie nach einiger Zeit die Ihnen behaglichste Temperatur gefunden. Lassen Sie diese Temperatur zweckmäßigerweise eingestellt.

Zur Temperatureinstellung tippen Sie bitte die Taste „Temp“. Stellen Sie dann mit den Tasten „↑“ oder „↓“ die gewünschte Temperatur ein. Grundeinstellung ist 80 °C.

Sie haben die Möglichkeit, mit der Temperatur-Innenverstellung (Zusatzausstattung, wenn bestellt) die Temperatur in der Kabine um maximal 14 °C zu korrigieren. Zweckmäßigerweise stellen Sie den Einstellknopf auf Mittelstellung (Thermometer unten), so haben Sie die Möglichkeit, ca. +/- 7 °C zu verstellen (Rechtsdrehung: plus).

Bitte beachten:

Die maximale Reglereinstellung kann auch mit der Temperatur-Innenverstellung nicht überschritten werden.

Die Anzeige benötigt eine Meßzeit von ca. 10 Sekunden. Zum Ablesen warten Sie bitte diese Zeit ab.

2.2 Sanarium-Betrieb (Soft-Dampfbad und Kräuterbad)

Bitte überzeugen Sie sich vor Einschalten der Anlage, daß nichts Brennbares auf dem Heizgerät oder dem Verdampfer liegt.

Vor Beginn des Sanarium-Betriebes muß die vorgeschriebene Wassermenge für den Verdampfer (5 Liter) aufgefüllt sein. Ist dies nicht geschehen, verhindert ein druckabhängiger Schalter automatisch das Einschalten des Verdampfers.

2.2.1 Vorbereitung des Verdampfers (mit AQUAMAT)

Um den Verdampfer mit Wasser zu füllen und betriebsbereit zu machen, gehen Sie bitte folgendermaßen vor (siehe Abb. 1, Seite 3)

a) Füllen Sie bitte zuerst den Verdampfer (1, Gitter mit Lochblech) mit einem geeigneten Gefäß (Gießkanne) mit ca. 5 Ltr. Wasser auf.

b) Danach den 5-Ltr.-Behälter (7) auffüllen. Dazu schließen Sie bitte das Ventil (10) und nehmen den Vorratsbehälter (7) ab. Anschließend die Verschlusskappe (11) abnehmen und den Behälter (7) mit Wasser füllen. Nach dem Auffüllen wird der Behälter (7) wieder mit der Verschlusskappe (11) geschlossen (Luftdicht). Nun stellen Sie den Vorratsbehälter (7) auf den Trichter (12) und öffnen das Ventil (10). Das Wasser läuft jetzt automatisch zum Verdampfer (1) und Sie können die Anlage in Betrieb nehmen. Der Wasserstand im Verdampfer (1) bleibt jetzt konstant bis der Behälter (7) leer ist.

c) Sollte der Behälter (7) während des Badebetriebes leer werden und sinkt durch Verdunstung der Wasserstand im Verdampfer (1) ab, schaltet der druckabhängige Schalter (18) den Heizkörper automatisch ab. Gleichzeitig leuchtet auf der Steuerung (6) und im Feuchttregler FR 1 die Warnlampe „Wassermangel“ auf. Dann bitte den Behälter (7) wieder auffüllen, wie unter b) beschrieben.

d) Bei Betriebsende das ganze System durch Öffnen des Ventils (14) in den Abwasserbehälter (16) entleeren.

e) Die Entleerung der Rohrleitung erfolgt durch Öffnen des Ventils (17) in ein zusätzliches Gefäß.

Hinweis:

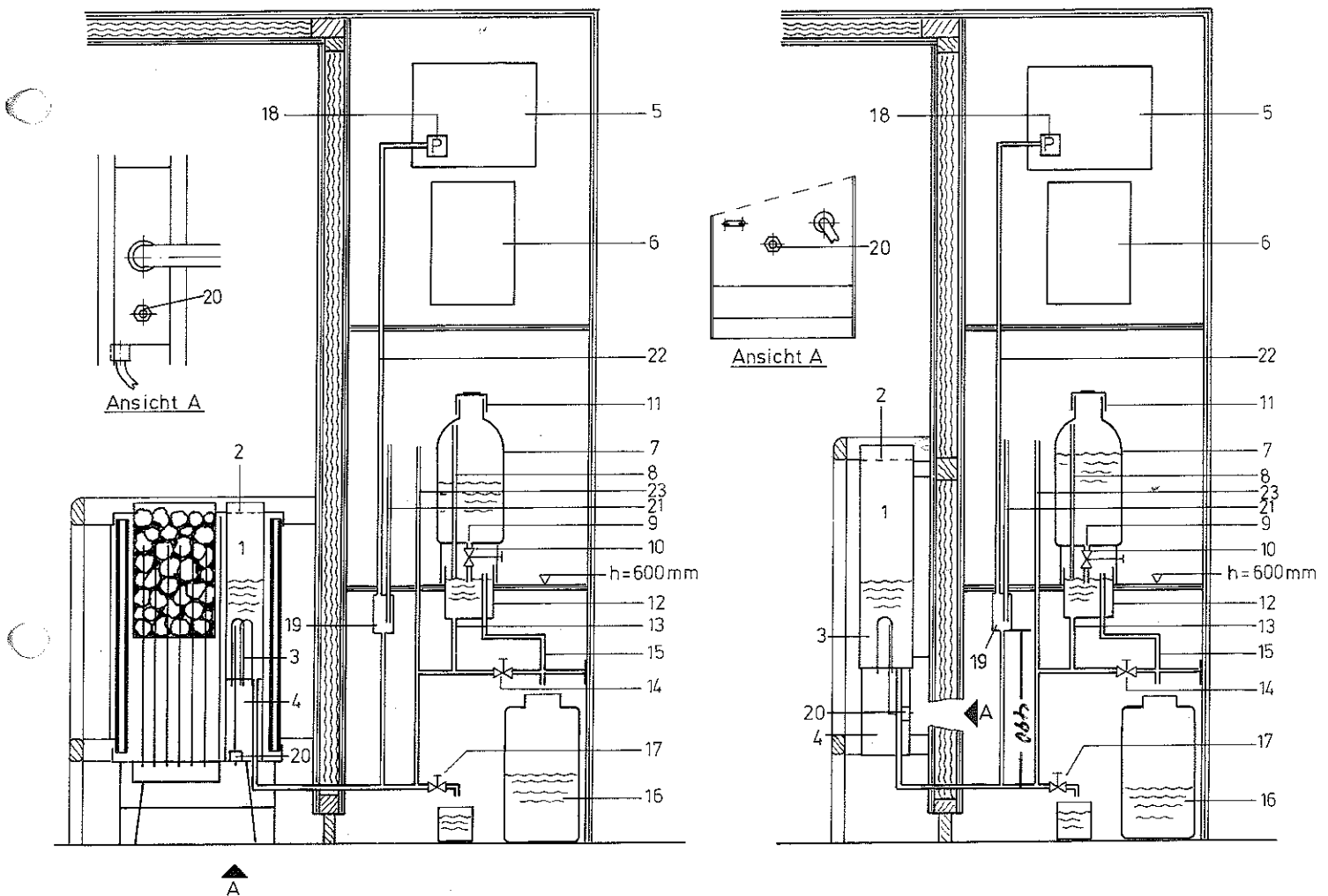
1. Sollte der Verschuß (11) nicht luftdicht geschlossen sein, läuft der Behälter (7) über den Trichter (12) und das Überlaufrohr (15) in den Behälter (16) aus.

2. Es ist zweckmäßig, den Verdampfer (4) nach dem Bad zu reinigen, sowie ihn und die Rohre (13) durchzuspülen. Öffnen Sie dazu Ventil (14), so daß das verbrauchte Wasser im Behälter (16) aufgefangen werden kann. Zusätzlich den Behälter (7) entleeren durch Öffnen des Ablaufventils (10). Außerdem die Rohrleitungen durch Öffnen des Ventils (17) in ein weiteres Gefäß entleeren (siehe Kapitel 3, Abs. 3.3).

2.2.2 Vorbereitung des Verdampfers (ohne AQUAMAT). Füllen Sie bitte den Verdampfer (1, Gitter mit Lochblech) mit einem geeigneten Gefäß (Gießkanne) mit ca. 5 Ltr. auf. Die Wassermangelanzeige an der Steuerung 15.030 muß erloschen sein.

2.2.3 Zwischen den einzelnen Badegängen Wasser im Verdampfer nachfüllen.

Abb. 1, Exquisit SN und Bonatherm SN mit Aquamat

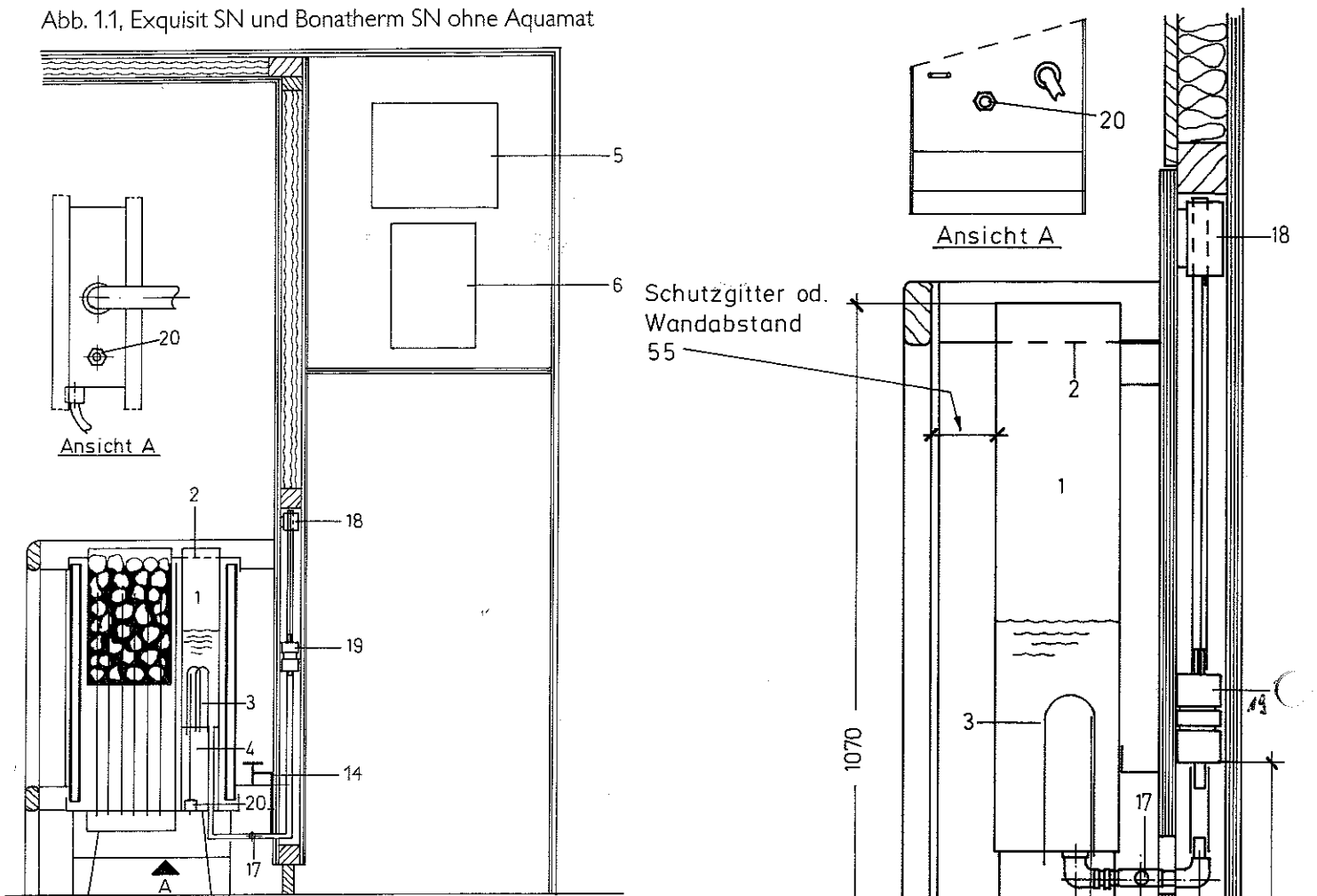


Bauteile-Zuordnung für Heizgerät mit Aquamat

- 1 Verdampfer
- 2 Lochblech
- 3 Heizkörper im Verdampfer
- 4 Heizkörper-Anschlußraum
- 5 Leistungsteil Typ 15.035
- 6 Sanarium-Steuerung Typ 15.030
- 7 Wasservorratsbehälter (5 Ltr. Inhalt)
- 8 Luftrohr
- 9 Wasserauslauf
- 10 Ablaufventil (Kugelhahn 1/2")
- 11 Schraubverschluß, luftdicht

- 12 Trichter zur Niveau-Regulierung
- 13 Rohrleitung zum Verdampfer
- 14 Ventil für Entleerung
- 15 Überlaufrohr für Trichter (12)
- 16 Abwasserbehälter (10 Ltr. Inhalt)
- 17 Ventil für Totalentleerung
- 18 Druckabhängiger Schalter für Wassermangelanzeige
- 19 Druckkammer für druckabhängigen Schalter
- 20 Temperaturbegrenzer (Trockengehschutz-Entriegelungstaste, ◀ A)
- 21 Entlüftung Druckkammer
- 22 Verbindung Pos. 18-19
- 23 Entlüftung Verbindungssystem (nur bei Aquamat)

Abb. 1.1, Exquisit SN und Bonatherm SN ohne Aquamat



Bauteile-Zuordnung für Heizgerät ohne Aquamat

- 1 Verdampfer
- 2 Lochblech
- 3 Heizkörper im Verdampfer
- 4 Heizkörper-Anschlußraum
- 5 Leistungsteil Typ 15.035
- 6 Sanarium-Steuerung Typ 15.030
- 14 Ventil für Entleerung
- 17 Ventil für Totalentleerung
- 18 Druckabhängiger Schalter für Wassermangelanzeige
- 19 Druckkammer für druckabhängigen Schalter
- 20 Temperaturbegrenzer (Trockenschutz-Entriegelungstaste, ◀ A)

2.2.3 Einschalten des Sanariums (Funktionsbereich)

Siehe Abb. 2, Seite 5.

Haben Sie Wasser aufgefüllt? Wenn nein, siehe Punkt 2.2.1 oder 2.2.2.

Drücken Sie die Taste „Dauer“ und stellen Sie mit den Tasten „↑“ oder „↓“ die gewünschte Betriebszeit ein. Sie können wählen zwischen 0 und 4 Stunden.

Schalten Sie Sanarium-Betrieb ein, indem Sie die Taste „SANARIUM“ 1 mal drücken. Die blinkende Kontroll-Leuchte über „Startzeit“ bedeutet, daß Sanarium-Betrieb eingeschaltet ist.

Im Anzeigenfeld wird eine relative Feuchte von 50% angezeigt, sie wird durch Tippen von „↑“ oder „↓“ im Bereich von 40 - 55 % eingestellt.

Drücken Sie nun die Taste „TEMP“, es wird eine Badetemperatur von 50°C angezeigt. Diese kann durch Drücken von „↑“ oder „↓“ verändert werden bis zu einem Maximalwert von 55°C.

Anmerkung:

Es gibt eine Behaglichkeitszone, die jedoch individuell verschieden ist. Wir empfehlen Ihnen, mit einer Temperatur von 50°C und einer relativen Feuchte von 45 - 50% anzufangen. Sicher haben Sie bald Ihr „Idealklima“ gefunden!

Hauptschalter einschalten – die Kontroll-Lampe leuchtet.

Drücken Sie nun die Taste „Ein – Aus“: Heizgerät und Verdampfer schalten gleichzeitig ein. Das gewünschte Bade-klima entsprechend Ihrer Einstellung wird nach ca. 30-45 Minuten Dauer erreicht.

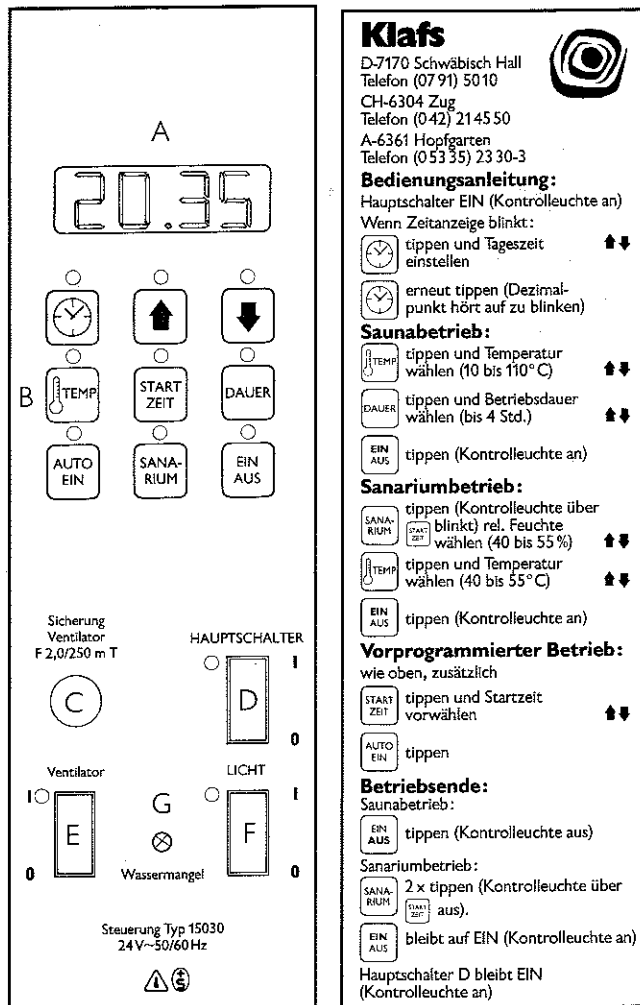
Die Kontroll-Leuchte über der Taste „SANARIUM“ leuchtet auf, wenn der Verdampfer in Betrieb ist.

2.2.4 Betriebsende-Sanarium:

Das eingegebene Programm sorgt dafür, daß das Sanarium selbsttätig abschaltet. Sie können jedoch jederzeit vorher abschalten.

Drücken Sie bitte die Sanarium-Taste zweimal kurz nacheinander, damit aktivieren Sie den 20 Minuten-Ventilator-nachlauf. Dabei heizt die Anlage auf 70°C auf. Mit diesem Vorgang wird die Feuchte aus der Kabine abgeführt.

Abb. 2, Sanarium-Steuerung Typ 15.030



Abmessung der Steuerung H x B x T = 335 x 240 x 70 mm
 A = Anzeigenfeld
 B = Tastenfeld
 C = Sicherung
 D = Hauptschalter
 E = Ventilatorschalter (nur Sauna)
 F = Lichtschalter
 G = Wassermangel-Anzeige

Achtung:

Hauptschalter D und Taste „EIN – Aus“ müssen in Stellung EIN stehen. Kontrollleuchten leuchten rot bzw. grün.

Haben Sie versehentlich zuerst den Hauptschalter oder Taste „EIN – AUS“ gedrückt, dann nochmals einschalten und wie vor beschrieben vorgehen.

2.3 Umschalten von Sanarium-Betrieb auf Saunabetrieb und umgekehrt:

Vorbemerkung:

In beiden Betriebsarten herrschen recht unterschiedliche „klimatische“ Verhältnisse in der Kabine, die durch Umschalten nicht sofort verändert werden können. Eine mindestens 20minütige Übergangszeit ist notwendig.

2.3.1 Sanarium – Sauna:

Drücken Sie die Taste „SANARIUM“ zweimal kurz nacheinander. Die Kontroll-Lampe über der Taste „Start Zeit“ erlischt. **Automatisch** wird ein Lüfternachlauf aktiviert und gleichzeitig die Heizung eingeschaltet, um die Kabine möglichst rasch auszutrocknen. (Die Kabinentemperatur ist dabei auf 70°C eingestellt). Dieser Trockenvorgang ist auf 20 Minuten begrenzt. Sie können die Restzeit durch einmaliges Drücken der Taste „Dauer“ abfragen, jedoch nicht beeinflussen. Nach Ende des Trockenvorganges schaltet die Anlage automatisch ab, die Kontroll-Lampe über „Ein – AUS“ erlischt. Die Sauna kann nun wie unter Punkt 2.1 beschrieben in Betrieb genommen werden.

Klafs
 D-7170 Schwäbisch Hall
 Telefon (07 91) 50 10
 CH-6304 Zug
 Telefon (0 42) 2145 50
 A-6361 Hopfgarten
 Telefon (0 53 35) 23 30-3

Bedienungsanleitung:
 Hauptschalter EIN (Kontrollleuchte an)
 Wenn Zeitanzeige blinkt:

- 🕒 tippen und Tageszeit einstellen
- 🕒 erneut tippen (Dezimalpunkt hört auf zu blinken)

Saunabetrieb:

- TEMP tippen und Temperatur wählen (10 bis 110°C)
- DAUER tippen und Betriebsdauer wählen (bis 4 Std.)
- EIN AUS tippen (Kontrollleuchte an)

Sanariumbetrieb:

- SANARIUM tippen (Kontrollleuchte über blinkt) rel. Feuchte wählen (40 bis 55%)
- TEMP tippen und Temperatur wählen (40 bis 55°C)
- EIN AUS tippen (Kontrollleuchte an)

Vorprogrammierter Betrieb:
 wie oben, zusätzlich

- START ZEIT tippen und Startzeit vorwählen
- AUTO EIN tippen

Betriebsende:

- Saunabetrieb: EIN AUS tippen (Kontrollleuchte aus)
- Sanariumbetrieb: 2 x tippen (Kontrollleuchte über blinkt) aus).
- EIN AUS bleibt auf EIN (Kontrollleuchte an)

Hauptschalter D bleibt EIN (Kontrollleuchte an)

2.3.2 Sauna – Sanarium

Die Kabinentemperatur muß zuerst auf einen Wert abgesenkt werden, der ein Sanarium-Bad zuläßt, also max. 55°C. Dazu schalten Sie durch Drücken der „EIN – AUS“-Taste die Sauna aus, die Kontroll-Lampe leuchtet nicht mehr. Den Ventilatorschalter schalten Sie bitte ein. (Hauptschalter bleibt ein) Sobald eine Kabinentemperatur von 55°C oder weniger erreicht ist (abzulesen an der Innenanzeige oder an der Schalttafel, wie unter 2.4.1 beschrieben), können Sie mit Sanarium-Betrieb beginnen, d. h. es sind die Einstellungen wie unter 2.2.3 beschrieben, vorzunehmen. Vorher Wasser einfüllen.

2.4 Soll- und Ist-Wert-Anzeige

Nachstehend ist das Umschalten vom Funktionsbereich, in dem die eingestellten Soll-Werte angezeigt werden, auf den Anzeigebereich, in dem Sie die Ist-Werte ablesen können, beschrieben:

2.4.1 Bei Sauna-Betrieb

Durch gleichzeitiges Drücken der Taste „TEMP“ und „↑“ wird die tatsächliche Kabinentemperatur angezeigt (Ist-Wert). Bei dieser Anzeigeart können keine Einstellungen (Soll-Wert-Veränderungen) der Zeit bzw. Temperatur vorgenommen werden. Dazu müssen zuerst die beiden Tasten „TEMP“ und „↑“ erneut gedrückt werden (um vom Anzeigebereich wieder in den Funktionsbereich zurückzuschalten).

2.4.2 Bei Sanarium-Betrieb

2.4.2.1 Feuchteanzeige

Durch gleichzeitiges Drücken der Taste „SANARIUM“ und „↑“ wird die tatsächliche relative Feuchte in der Kabine angezeigt (Ist-Wert). Zur Unterscheidung der Temperatur-Anzeige blinkt der Dezimalpunkt im Anzeigefeld. Durch nochmaliges Drücken der gleichen Tasten (Umschalten vom Anzeigebereich in den Funktionsbereich) wird wieder die Uhrzeit angezeigt.

2.4.2.2 Temperaturanzeige

Durch gleichzeitiges Drücken der Taste „TEMP“ und „↑“ wird die tatsächliche Kabinentemperatur angezeigt (Ist-Wert). In dieser Anzeigeart können keine anderen Einstellungen (Soll-Wert-Veränderungen) der Zeit bzw. Temperatur vorgenommen werden. Dazu müssen zuerst die beiden Tasten „TEMP“ und „↑“ erneut gedrückt werden (um vom Anzeigebereich wieder in den Funktionsbereich zurückzuschalten).

2.5 Vorprogrammierter Betrieb

Sie können mit der Steuerung bis maximal 23 Stunden, 59 Minuten vorwählen, wann das Sanarium oder die Sauna automatisch einschalten soll. Zusätzlich zu den oben genannten Einstellungen drücken Sie dazu die Taste „Start-Zeit“ und stellen mit den Tasten „↑“ oder „↓“ die Uhrzeit ein, zu der Sauna oder Sanarium einschalten soll.

Achtung:

- Berücksichtigen Sie bitte die Aufheizzeit.
- Drücken Sie dann die Taste „AUTO EIN“. Das eingestellte Programm läuft nun ab und Sauna oder Sanarium schalten zur gewünschten Zeit Verdampfer und/oder Heizung ein und zwar so lange, wie Sie mit der Taste „Dauer“ die Betriebszeit gewählt haben.
- Vergessen Sie dabei nicht, den Hauptschalter an der Steuerung einzuschalten.

Wichtig:

Das eingestellte Programm läuft aus Sicherheitsgründen nur 1 mal ab. Es wiederholt sich also nicht automatisch jeden Tag. Sie müssen über die Taste „AUTO EIN“ jedes Mal neu starten.

2.6 Verriegelung der Steuerung:

Sie haben die Möglichkeit, durch gleichzeitiges Drücken der Taste „↑“ und „↓“ die Programmierung der Steuerung zu blockieren oder wieder freizugeben. Somit ist es für Unbefugte nicht möglich, eingestellte Werte zu verändern, es sei denn, die Blockier-Möglichkeit wird bekannt. Die Blockierung erfolgt sofort nach gleichzeitigem Tastendruck. Die Freigabe erfolgt erst ca. 15 Sekunden nach gleichzeitigem Tastendruck.

2.7 Externe Anzeige:

Es besteht die Möglichkeit, an der Steuerung 15030 eine externe Anzeige für Uhrzeit – Temperatur – Feuchte anzuschließen. Die Anzeigewerte wechseln alle 15 Sekunden.

Bei Sauna-Betrieb wird Uhrzeit und Temperatur, bei Sanarium-Betrieb Uhrzeit, Temperatur und Feuchte im Wechsel angezeigt.

2.8. Be- und Entlüftung der Kabine (während Benutzung):

Die Be- und Entlüftung der Kabine ist Voraussetzung für ein gutes Badeklima und für das Funktionieren der Sanarium-Regelung.

Die Entlüftung erfolgt deshalb zwangsweise über einen Ventilator. Dieser wird bei Sanarium-Betrieb automatisch durch die Steuerung mit eingeschaltet. Die Drehzahl wird, abhängig von der relativen Feuchte der Kabinenluft, vom Regler selbsttätig verändert und kann von außen nicht beeinflusst werden. Bei Sanarium-Betrieb muß die Abluftklappe „Zu“ sein.

Bei Saunabetrieb ist der Ventilator nicht erforderlich. Durch das Spezial-Abluft-Wandelement stellt sich eine natürliche Konvektion ein. Diese sorgt für genügende Be- und Entlüftung der Kabine. Es ist jedoch möglich, den Ventilator manuell einzuschalten.

2.9 Ausschalten der Anlage

Drücken Sie bitte die Taste „Ein – Aus“ und – bei Sanarium-Betrieb – die Taste „SANARIUM“ 2 mal kurz nacheinander. Am Tastenfeld leuchten keine Kontroll-Lampen mehr, die Ziffernanzeige zeigt die Uhrzeit.

Nach dem Badebetrieb bleibt die Abluft-Öffnung in der Kabine auf. Nur nach Sanarium-Betrieb schaltet sich automatisch für eine Laufzeit von 20 Min. der Abluft-Ventilator (höchste Stufe) und das Heizgerät ein. Die Kabinentemperatur ist dabei auf 70°C begrenzt. Hiermit wird dem Holz der Kabine Gelegenheit zum Trocknen gegeben.

Entleeren Sie bitte die Wasserbehälter des Sanariums nach jeder Benutzung wie unter 2.2.1 beschrieben.

3. Pflege Ihres Sanariums:

3.1 Im Einbauzustand ist das Holz der Kabine sehr trocken. Die zeitweilig erhöhte Luftfeuchte bei Sanarium-Betrieb schadet dem Holz nicht, vorausgesetzt, die Kabine wird immer gut entlüftet.

Die Holzverkleidung der Kabine sowie die Liege- und Sitzbänke dürfen auf keinen Fall mit Wasser oder einem Hochdruckreiniger abgespritzt werden.

Die Kabinen-Außenwände können lasiert, lackiert oder imprägniert werden. Die Sauna-Innenverkleidung sowie die Innenausstattung (Liegen usw.), dürfen auf keinen Fall imprägniert oder lackiert werden.

Der Fußboden im gesamten Saunabereich kann ab und zu gründlich feucht aufgewischt werden. Nicht ausspritzen!

3.2 Die Oberfläche der trockenen Liege- und Sitzbänke können Sie mit feinem Sandpapier abschleifen und den Staub mit einem Staubsauger absaugen. Auch 3prozentiges Wasserstoffperoxyd (Perhydrol, H₂ O₂) kann verwendet werden. Sie erhalten es im Fachhandel.

Achtung:

Desinfektionsmittel sind stark ätzend, beachten Sie deshalb die einschlägigen Sicherheitsvorschriften.

Die Holzoberflächen von Wänden und Decken reinigen Sie, indem diese Flächen mit einem feuchten, gut ausgewrungenen Lappen abgewischt werden.

3.3 Je nach Härtegrad des Leitungswassers muß der Verdampfer entkalkt werden.

3.3.1 Verwenden Sie bitte ausschließlich „Klafs Blank-Entkalker“ mit pH-Indikator „Rot“, der nach Wirkung, nach Gelb umschlägt.

3.3.2 Für die Entkalkung werden ca. 5 Liter-Lösung benötigt, die Sie gemäß Vorschrift auf dem Gebindeetikett ansetzen.

3.3.3 Füllen Sie die Lösung in den entleerten Verdampfer mittels Gieskanne ein und schalten Sie den SANARIUM-Betrieb 2.1 mit dem Ventilator ein. Betreten Sie in dieser Zeit (15 Minuten) die Kabine nicht. Danach schalten Sie den SANARIUM-Betrieb mit der Sanarium-Taste aus und warten weitere 20 Minuten-Ventilatornachlauf ab.

Betreten Sie die Kabine und überzeugen Sie sich bitte, ob der Kalk von den Verdampferwänden und den Heizstäben abgeschieden wurde.

Nehmen Sie bitte eine Langstielbürste und bürsten Sie gegebenenfalls die Wände und Heizstäbe nach.

3.3.4 Bemerken Sie noch hartnäckige Kalkrückstände, wiederholen Sie den Vorgang 3.3.3 ab SANARIUM-Betrieb-EIN-2.1, bis zum Zeitpunkt in dem Sie merken, daß der Kalkbesatz abgeschieden wurde.

3.3.5 Bitte lassen Sie die Lösung durch das Rohrsystem ablaufen, siehe 2.2.1 Hinweis: 2, öffnen Sie dazu das Ventil (14) und fangen Sie die Lösung im Behälter (16) auf. Öffnen Sie das Ventil (17) und fangen Sie den Rest der Lösung in einem weiteren Gefäß auf, dessen Inhalt Sie bitte in den Behälter (16) entleeren.

3.3.6 Die so aufgefangene Lösung im Behälter (16) müssen Sie mit der Neutralisatorlösung abpuffern. Neutralisatorlösung geben Sie der gelbfarbigen Behälterlösung quantitativ bei, bis Sie einen Farbumschlag nach Opakgrün bemerken. Nach der Abpufferung-Neutralisation entspricht die Lösung wieder dem Leitungswasser und Sie können den Behälterinhalt, jetzt gepuffert, über die Abwasserleitung abführen.

Achtung:

Mit Entkalkungsmittel oder -Lösung benetzte Haut oder Kunststoffgegenstände gründlich mit Wasser abwaschen.

4. Alles zu Ihrer Sicherheit:

Damit Sie mit Ihrem Sanarium immer Freude haben, tun wir enorm viel zu Ihrer persönlichen Sicherheit. Wir bitten Sie die Installations-, Bedienungs- und Pflegehinweise sorgfältig zu beachten, damit auch alle Sicherheitsfaktoren wirksam sind und bleiben.

4.1 Wichtige Hinweise:

4.1.1 Die Klafs-Sanarium-Heizgeräte und Verdampfer sind bei VDE, SEV und ÖVE zur Prüfung angemeldet und verfügen zum Teil schon über entsprechende Prüfzeichen. Die Prüfungen erfolgten mit der in der Tabelle 1 (Seite 14) angegebenen Steuerung und dem dazugehörigen Leistungsteil. Deshalb dürfen unsere Klafs-Sanarium-Heizgeräte und Verdampfer nur mit diesen Steuerungen (Schaltgeräten) betrieben werden.

4.1.2 Die Elektro-Installation ist nach unserem Installationsplan vorzunehmen. Der Plan hat die Nummer 59.901 (Abb. 3), bzw. Nummer 59.901.1 (Abb. 3.1).

4.1.3 Sauna- und Sanarium-Anlagen dürfen nach VDE-Vorschrift nur über einen festen Anschluß mit dem elektrischen Netz verbunden sein. Ein Fehlerstromschutzschalter mit $I_{FN} \leq 0,03 \text{ A}$ ist vorzusehen.

4.1.4 Die Elektro-Installation sowie die Montage und der Anschluß der Heizeinrichtungen, der Steuerung und anderer elektrischer Betriebsmittel dürfen nur durch einen örtlich zugelassenen Elektro-Fachmann erfolgen.

4.1.5 Leitungen, welche innerhalb der Kabinen oder Kabinenwände verlegt werden, müssen mindestens silikonisoliert sein. Die Leitung „K“ mit Querschnitt entsprechend Leitung „L“ sowie sämtliche Steuerleitungen (siehe Abb. 6, Seite 13) innerhalb der Kabine gehören zum Lieferumfang.

4.1.6 Die Sanarium-Steuerung muß außerhalb der Kabine installiert werden. Notwendige Schutzmaßnahmen sind nach DIN 57 100, Teil 703/VDE 0100, Teil 703/1.11.82, auszuführen.

4.1.7 Anbringung der Fühlergehäuse:

a) bei Exquisit-Heizgeräten muß das Fühlergehäuse „1“ in dem der Temperaturbegrenzer und der Sicherheits-Temperaturbegrenzer untergebracht sind, immer über der Mitte der Heizgeräteeite ca. 10 cm unterhalb der Kabinendecke montiert werden. Dies gilt bis zu einer äußeren Kabinenhöhe von 2,3 m. Darüber bleibt die Höhe des Fühlergehäuses konstant bei 2,1 m.

b) bei Verwendung des Klafs-Unterbau-Heizgerätes Bonatherm wird das Fühlergehäuse „1“ über der Mitte der Heizgeräteeite ca. 10 cm unterhalb des Schutzgitters im Luftkanal montiert.

4.1.8 Das Fühlergehäuse „2“, in dem der Temperaturfühler für den Temperaturregler und die Ist-Anzeige untergebracht ist, wird bei Exquisit SN an der Rückwand, gegenüber der Türe, montiert. Bei Bonatherm SN auf die Mitte der dem Heizgerät benachbarten Seite montiert. Höhe siehe Abb. 7, Seite 14.

4.1.9 Defekte Sicherheitstemperaturbegrenzer (STB) dürfen nur komplett (eingegossen) ausgetauscht werden.

4.1.10 Sanarium-Heizgeräte dürfen nur in Kabinen aus speziell geeignetem, harzarmen und unbehandeltem Holz (z. B. Hemlock) aufgestellt werden.

4.1.11 Unsere Sauna- und Sanarium-Heizgeräte und Verdampfer dürfen nicht in Nischen aufgestellt werden. Die Oberflächen der Geräte, vor allem die obere Abdeckung, werden bei Betrieb heiß. Deswegen ist ein Schutzgitter anzubringen.

4.1.12 Zwischen Heizgerät, Verdampfer und Holzverkleidung bzw. Ofenschutzgitter sind Mindestabstände einzuhalten. Diese sind auf einem Hinweisschild angegeben, das am Heizgerät angebracht ist.

4.1.13 In der Kabine darf nur eine von uns freigegebene spritzwassergeschützte Leuchte, die für eine Umgebungstemperatur von 140°C geeignet ist, verwendet werden. Die Leuchte darf nicht innerhalb des Heizgerätegitter-Bereichs montiert werden.

4.1.14 Die Steuerung, Typ 15030, in Verbindung mit dem Leistungsteil, Typ 15035, ist bei Anschluß unserer Klafs-Heizgeräte gemäß VDE 0875 nach Funkstörgrad N entstört. Wird unsere Steuerung mit anderen Geräten, die weitere Störquellen enthalten, in einer Anlage verwendet, hat der Betreiber/Installateur aufgrund der bestehenden Funkentstörpflicht (Allgemeine Genehmigung nach dem Gesetz über den Betrieb von Hochfrequenzgeräten vom 26.02.1973, Bundesanzeiger Nr. 47 vom 08.03.1973) dafür zu sorgen, daß die gesamte Anlage dem Funkstörgrad N entspricht. Dies ist in der Regel der Fall, wenn auch alle übrigen Betriebsmittel den Funkstörgrad N einhalten.

4.2 Sicherheits-Einrichtungen

Sicherheit ist oberstes Gebot! Diesem Zweck dient die folgende Ausstattung:

4.2.1 Der Temperaturregler für Saunabetrieb ist auf eine Maximal-Temperatur von 110°C (am Temperaturfühler) eingestellt. Das Einstellen der gewünschten Badetemperatur ist unter 2.1 beschrieben.

4.2.2 Zusätzlich zum Temperaturbegrenzer, der eine Maximal-Temperatur von 125°C erlaubt, ist ein Sicherheitstemperaturbegrenzer eingebaut. Der Sicherheits-Temperaturbegrenzer ist mit dem Temperaturbegrenzer zusammen im Fühlergehäuse „1“ über dem Heizgerät untergebracht. Die Position des Temperaturbegrenzers und des Sicherheitstemperaturbegrenzers **darf auf keinen Fall verändert werden**. Der Sicherheitstemperaturbegrenzer wirkt auf ein zusätzliches (zweites) Schaltschütz, so daß Brandgefahr durch Weiterheizen des Heizgerätes bei Verschleiß der Reglerschützkontakte nahezu ausgeschlossen ist. Löst der Sicherheitstemperaturbegrenzer aus, so ertönt ein akustisches Signal.

4.2.3 Die an den Temperaturbegrenzern und Sicherheitstemperaturbegrenzer, Feuchtreger, der Anzeige-Einheit sowie an der Temperatur-Innenverstellung anliegenden Spannungen sind jeweils berührungssichere Kleinspannungen nach VDE 0551 mit maximal 24 V Gleichspannung.

4.2.4 Mit dem Hauptschalter (D) kann, mit Ausnahme der Beleuchtung, die gesamte Anlage vom Netz getrennt (abgeschaltet) werden.

4.2.5 Eine 4-Stunden-Zeitautomatik (Werkseinstellung) verhindert, daß die Anlage länger als 4 Stunden unbeaufsichtigt eingeschaltet ist. Die Zeitautomatik unterbricht nach Ablauf der eingestellten Zeit die Stromzufuhr zum Heizgerät und zum Verdampfer.

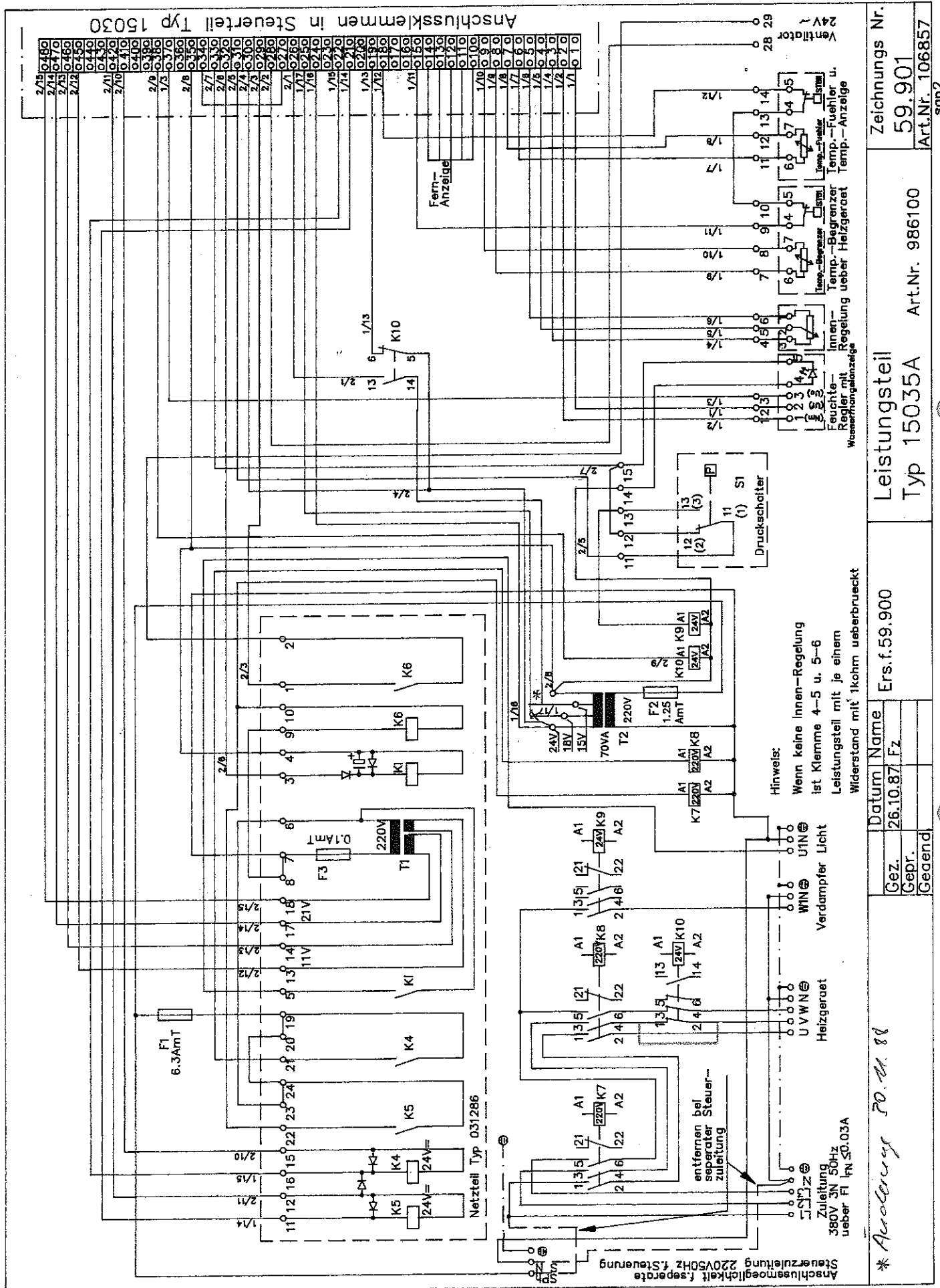
4.2.6 Eine Feinsicherung für den Steuerstromkreis F 6,3/250 AmT ist an der Unterseite über dem Klemmteil des Leistungsteils, Typ 15035, eingebaut. Diese Sicherung ist zugänglich nach Abnahme des oberen Deckels des Sanarium-Schranks. Auf der Frontplatte der Steuerung 15030 ist eine Feinsicherung F 2,0/250 AmT für Licht und Ventilator eingebaut. Eine 2. Lichtsicherung befindet sich im Leistungsteil.

Auf dem Netzteil, welches im Leistungsteil eingebaut ist, befindet sich eine weitere Steuersicherung F 0,1/250 AmT.

4.2.7 Ein im Verdampfer eingebauter Trockengehschutz bewirkt, daß die Heizstäbe bei zu niedrigem Wasserstand automatisch abgeschaltet werden.

4.2.8 Wassermangel wird an der Steuerung, Typ 15030 und am Feuchtereher, Typ FR 1, in der Kabine, durch Aufleuchten einer Kontroll-Leuchte angezeigt.

Abb. 3, Schaltplan für Exquisit SN und Bonatherm SN mit Aquamat



* <i>Aenderung 20.11.88</i>		Zeichnungs Nr. 59.901	
Gez. 26.10.87 Fz		Art.Nr. 986100	
Gedr.		Typ 15035A	
Gegend		Art.Nr. 106857	
		sam2	

Abb. 5, Klemmenbelegung und Anschlußplan für Bonathern SN mit Aquamat

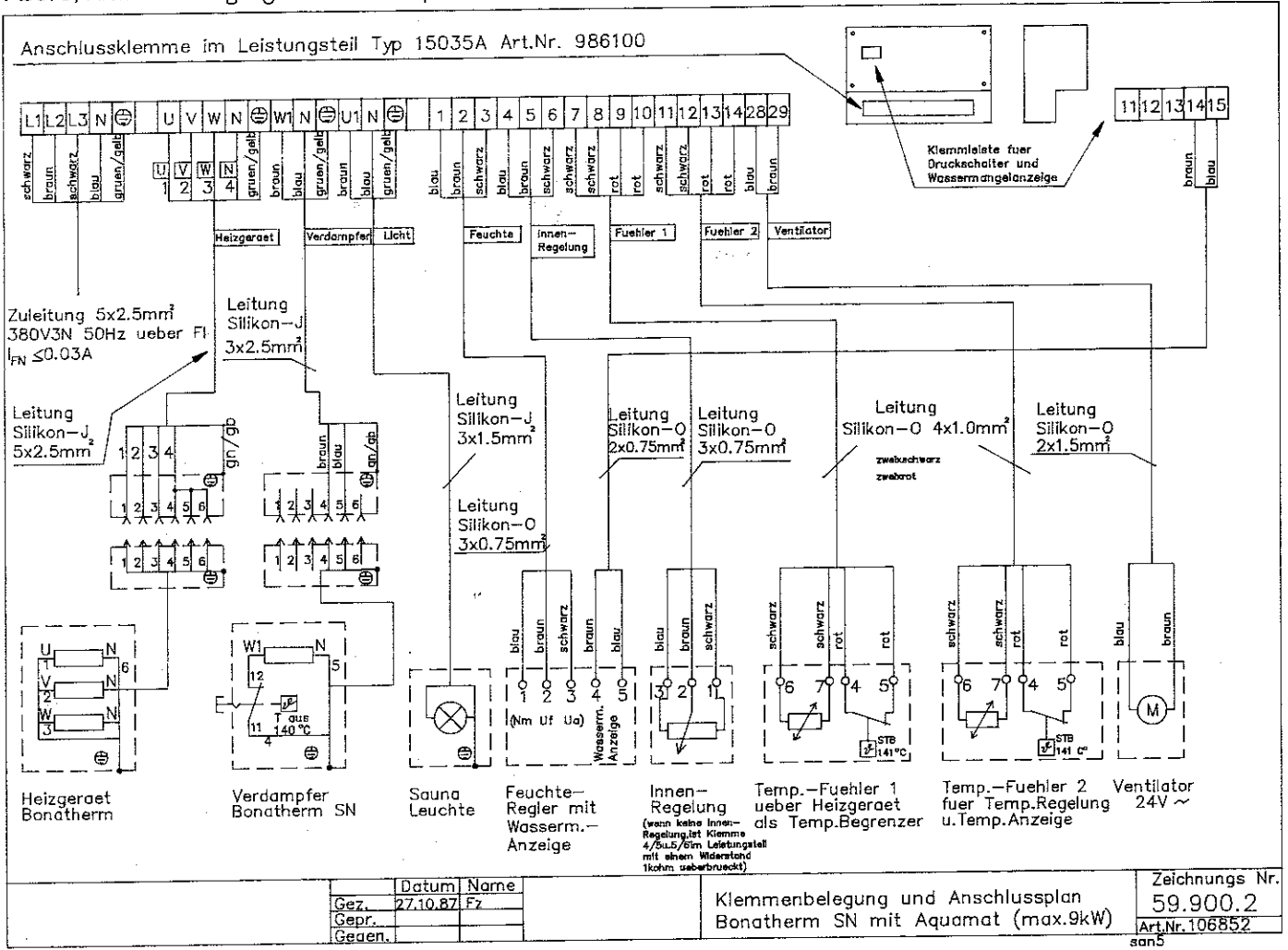
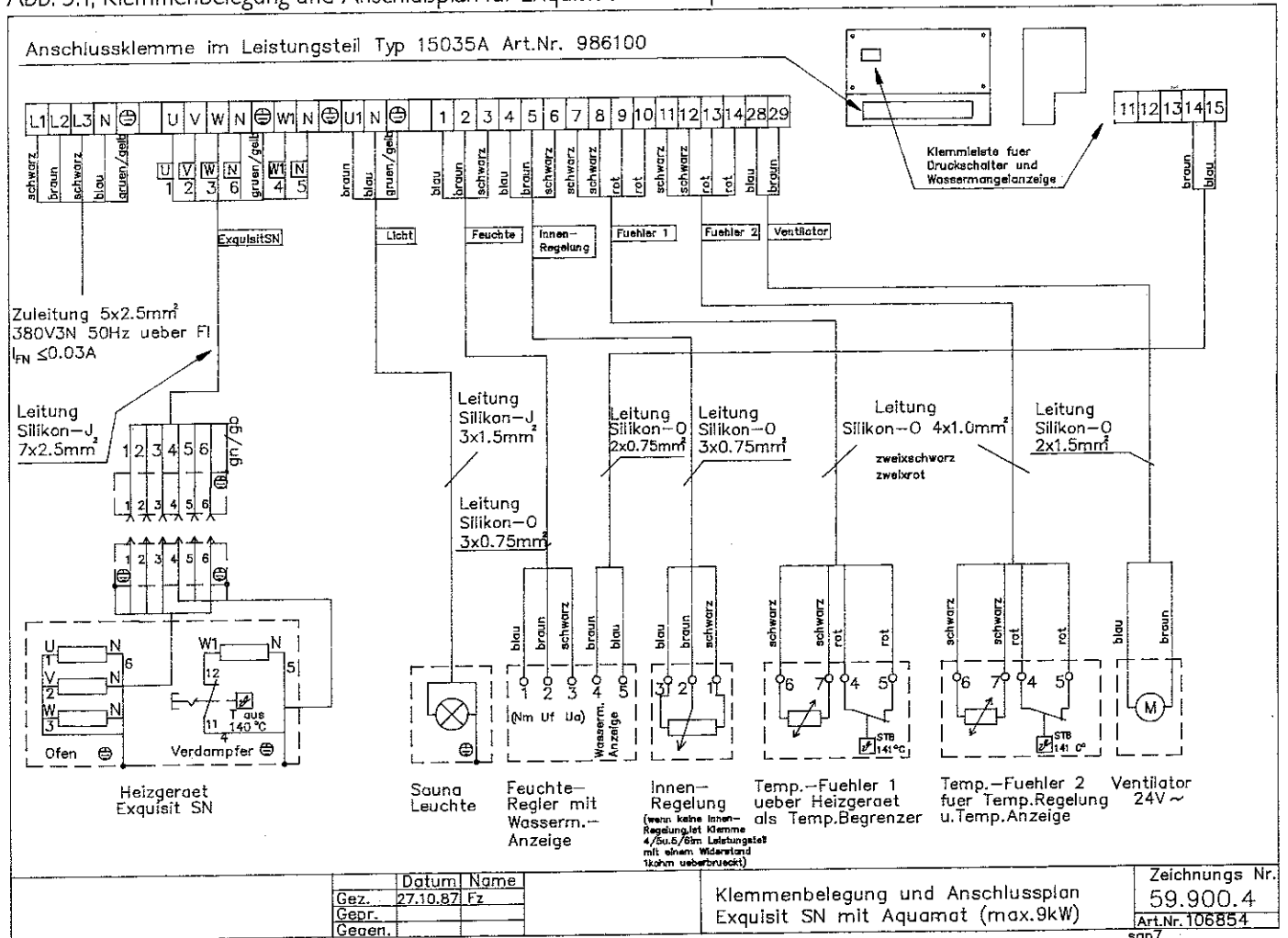


Abb. 5.1, Klemmenbelegung und Anschlußplan für Exquisit SN mit Aquamat



4.3 Vorsichts-Maßnahmen:

4.3.1 Alle Sicherheitseinrichtungen sind wirkungslos und es besteht akute

Brandgefahr,

wenn auf dem Heizgerät oder dem Verdampfer brennbare Teile liegen. Überzeugen Sie sich deshalb bitte grundsätzlich vor dem Einschalten der Anlage davon, daß keine Badetücher, Kopfkeile, Kunststoffroste, der Aufgußkübel, die Aufgußkelle oder sonstige Dinge auf dem Heizgerät oder Verdampfer liegen oder am Heizgeräteschutzgitter hängen. Schalten Sie zu diesem Zweck das Licht ein, öffnen Sie die Tür und machen Sie einen Schritt in die Kabine, damit Sie nichts übersehen.

4.3.2 Bitte achten Sie stets darauf, daß der Verdampfer bei Sanarium-Betrieb genügend gefüllt ist. Sie vermeiden damit ein Ansprechen des druckabhängigen Schalters oder des Trockengehschutzes (und damit ein Abschalten des Verdampfers) und, die unliebsame Unterbrechung Ihres Sanarium-Bades.

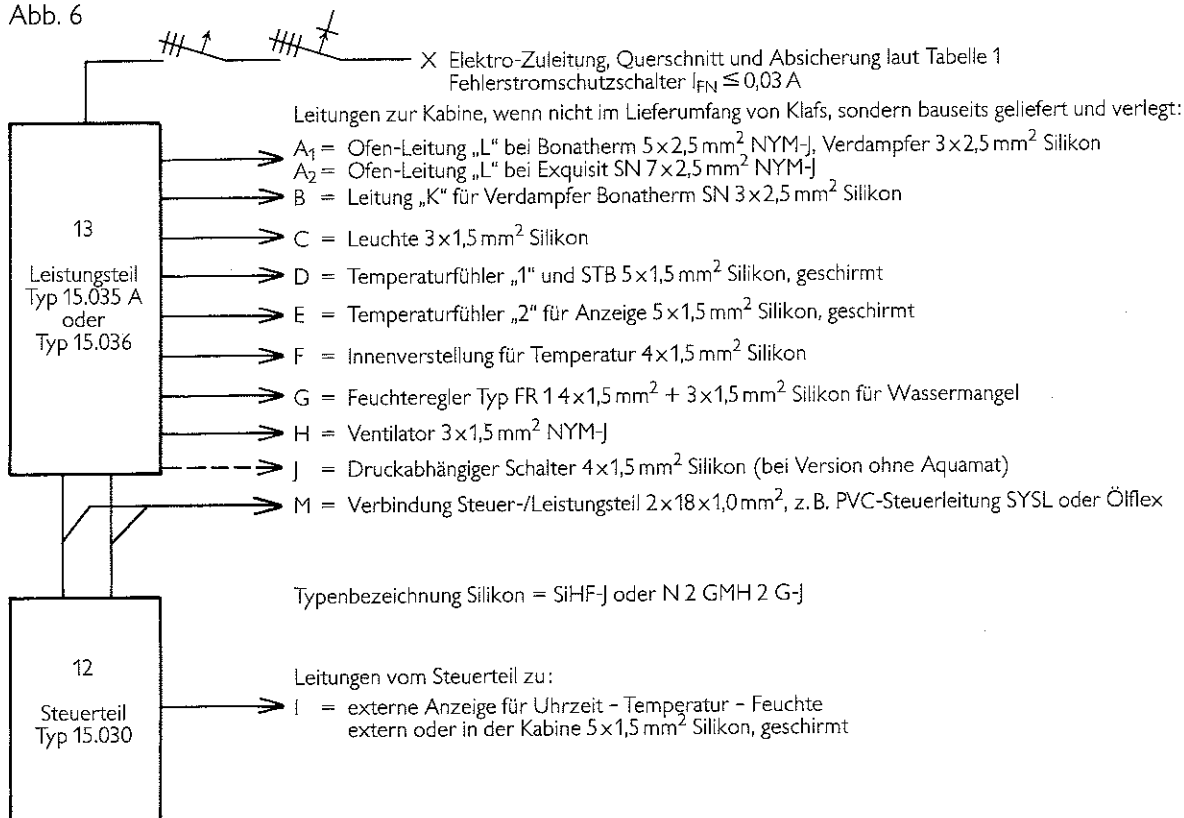
4.3.3 **Aufgußmittel (nur bei Saunabetrieb) sind feuergefährlich.** Diese dürfen unter keinen Umständen konzentriert aufgegossen werden. Für 1 Liter Wasser sind 10-20 Tropfen Saunaduft-Konzentration ausreichend. Die Aufgußmittel-Flasche gehört nicht in die Kabine.

4.3.4 **Kräuterauszüge (nur bei Sanariumbetrieb),** alkoholgelöst - brennbar (ohne Emulsion) werden zweckmäßigerweise nie direkt in den Verdampfer geschüttet. Benutzen Sie dazu die Schöpfkelle oder ein kleines Kännchen mit etwas Wasser und füllen Sie die Kräuterauszüge quantitativ, gemäß Gebindehinweise, in die Kelle und kippen Sie die Mischung auf die Siedewasserfläche durch das Gitter in den Verdampfer.

5. Hinweise zur Montage

Entsprechend Vorplanung und baulicher Gegebenheiten wird die Kabine im wesentlichen so aufgebaut, wie dies sinn gemäß in „Montageanleitung - Klafs-Sauna“ beschrieben ist. Beachten Sie besonders die allgemeinen Hinweise.

Abb. 6



Zum Lieferumfang gehört entweder ein „Sanarium-Schrank“ mit eingebautem „AQUAMAT“ und „VAPOMAT“, oder, falls der Verdampfer manuell aufgefüllt werden soll, ein „Sanarium-Regal“ mit montiertem Leistungsteil. Alle Einzelteile sind weitgehend vorinstalliert und zum Anschluß vorbereitet:

a) Die VAPOMAT-Steuerung, besteht aus dem Steuerteil, Typ 15030, mit dem sämtliche Funktionen für Sauna- und Sanarium-Betrieb geschaltet und überwacht werden können und dem Leistungsteil, Typ 15035 A oder Typ 15036, an dem der Netzanschluß für die Stromversorgung der Gesamtanlage vorgenommen wird. Hier befinden sich auch alle Klemmenanschlüsse für Fühler, Licht, Ventilator usw.

b) AQUAMAT-Anlage, bestehend aus Verrohrung zur Wasserversorgung des Verdampfers mit Einlauftrichter, Wasserbehältern usw.

Sanarium-Schrank oder Sanarium-Regal werden vor dem Kabinenwandteil aufgestellt und befestigt, hinter dem sich der Verdampfer befindet.

5.1 Anschluß des „AQUAMAT“

Der Verdampfer ist bereits mit einem Rohr am Behälterboden versehen. Ebenso ist die Verrohrung des AQUAMAT bereits komplettiert. Nach Aufstellung bzw. Anbringung des Verdampfers und des Sanarium-Schranks wird mittels vorhandenen Kupferrohren eine möglichst kurze Verbindung hergestellt. Dazu Sauna-Wandteil an der entsprechenden Stelle durchbohren (20 mm Durchmesser).

5.2 Elektrischer Anschluß (VAPOMAT)

Dieser muß von einem zugelassenen Elektro-Fachmann vorgenommen werden. Dabei sind alle Sicherheits- und Vorsichts-Maßnahmen (s. Punkt 4) gründlich zu beachten.

Zur Montage der Bauteile und zur Leitungsverlegung ist folgendes unbedingt zu beachten:

a) Bauteile-Zuordnung für den vorgeschriebenen Anbringungsort der diversen Einzelteile. (s. Abb. 7)

b) Vorgeschriebene Leitungen für korrekte Querschnitte und Leitungsart.

c) Tabelle 1. (Seite 14 oben)

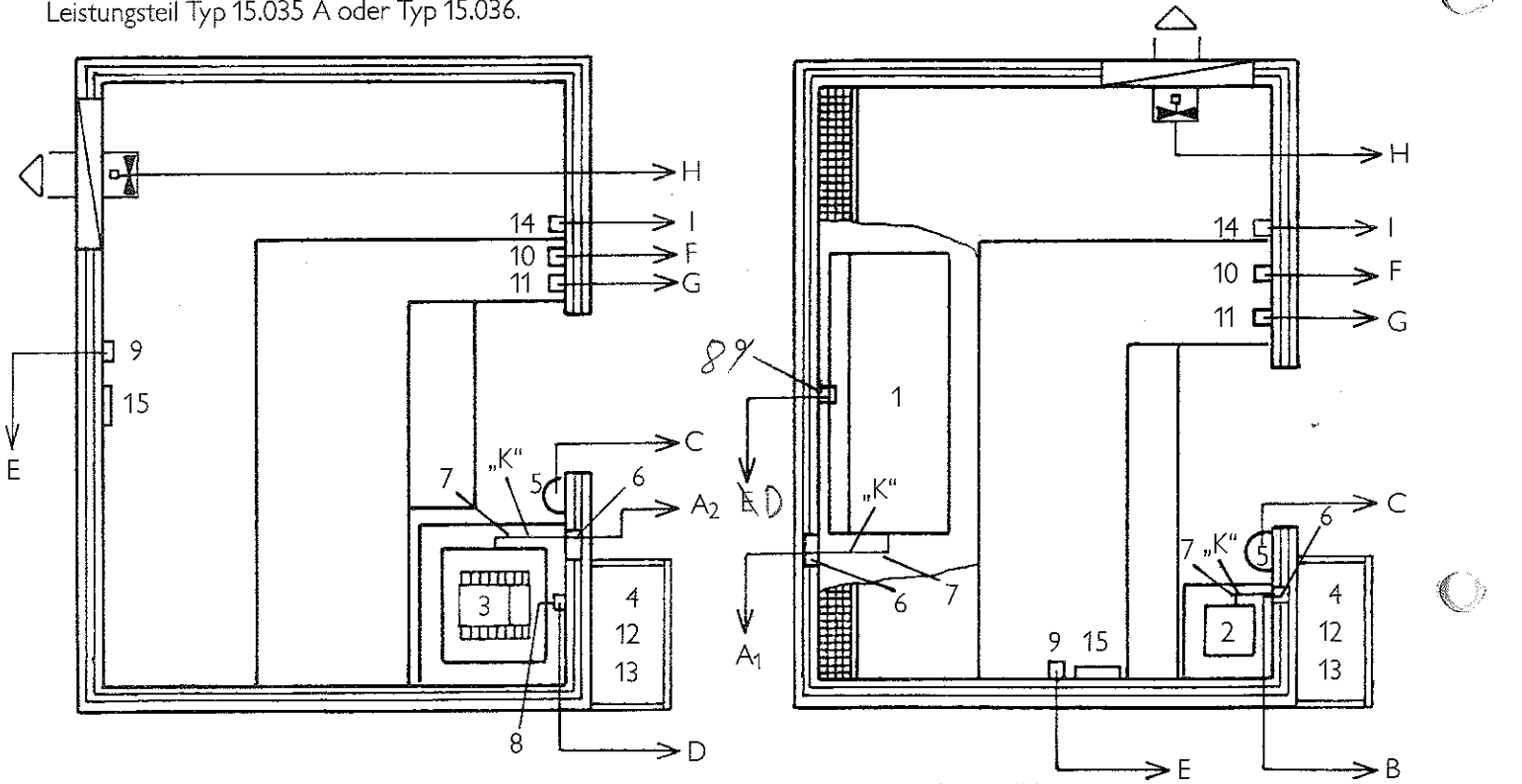
Tabelle I

Heizleistungen-Leitungsquerschnitte-Wandabstände-Steuerungen

Kabinen-Volumen (m ³)	7	8	9	10	12
Heizleistung Saunabetrieb kW	6	7	7,5	8	9
Heizleistung Sanariumbetrieb kW	4	5	5	5	5
davon Verdampfer kW	2	2	2	2	2
Zuleitungs-Querschnitt (mm ²)	5 x 2,5	5 x 2,5	5 x 2,5	5 x 2,5	5 x 2,5
Zuleitungs-Sicherung (A)	16	16	16	16	16
Leitung „L“ Querschnitt mm ² EXQUISIT SN	7 x 2,5	7 x 2,5	7 x 2,5	7 x 2,5	7 x 2,5
Leitung „L“ Querschnitt mm ² BONATHERM	5 x 2,5	5 x 2,5	5 x 2,5	5 x 2,5	5 x 2,5
Heizgerät Typ EXQUISIT SN	x	–	x	–	x
Mindest-Wandabstand (cm)	5	–	5	–	5
Heizgerät Typ BONATHERM	038.2	038.2	–	038.2	038.2
Mindest-Wandabstand (cm)	3	3	–	3	3
Verdampfer Typ BONATHERM SN	x	x	–	x	x
Mindest-Wandabstand (cm)	4	4	–	4	4
Sanarium-Steuerung, Typ 15.030	x	x	x	x	x
Sanarium-Leistungsteil, Typ 15.035 A od. Typ 15.036	x	x	x	x	x

Abb. 7

Montage-Anleitung für Klafs-Sanarium mit Exquisit SN oder Bonatherm SN mit Verdampfer SN – mit Steuer teil Typ 15.030 und Leistungsteil Typ 15.035 A oder Typ 15.036.



Leitungs- und Bauteilezuordnung

Vorgeschriebene Leitungen:

X Elektro-Zuleitung, Querschnitt und Absicherung laut Tabelle 1 Fehlerstromschutzschalter I_{FN} ≤ 0,03 A

Leitungen vom Leistungsteil zur Kabine:

- A₁ = Ofen-Leitung „L“ b. Bonatherm 5 x 2,5 mm² NYM-J, Verdampfer 3 x 2,5 mm² Silikon
- A₂ = Ofen-Leitung „L“ bei Exquisit SN 7 x 2,5 mm² NYM-J
- B = Leitung „K“ für Verdampfer Bonatherm SN 3 x 2,5 mm² Silikon
- C = Leuchte 3 x 1,5 mm² Silikon
- D = Temperaturfühler „1“ und STB 5 x 1,5 mm² Silikon
- E = Temperaturfühler „2“ für Anzeige 5 x 1,5 mm² Silikon, geschirmt
- F = Innenverstellung für Temperatur 4 x 1,5 mm² Silikon
- G = Feuchteregler Typ FR 1 4 x 1,5 mm² + 3 x 1,5 mm² Silikon für Wassermangel
- H = Ventilator 3 x 1,5 mm² NYM-J

Leitungen vom Steuer teil zu:

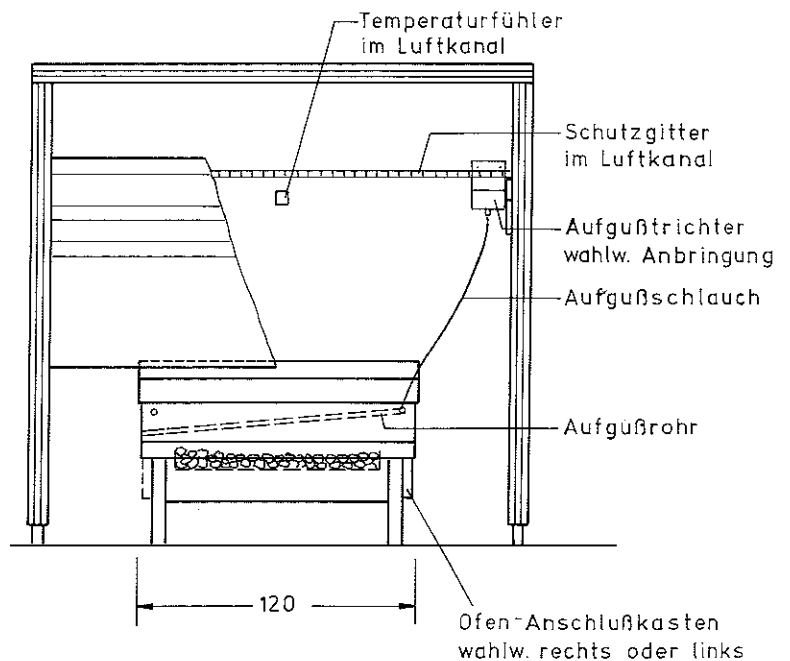
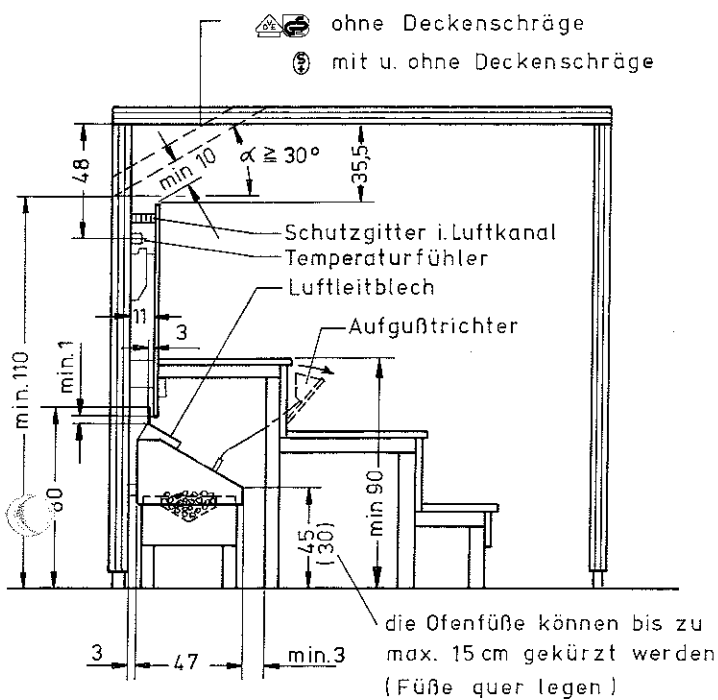
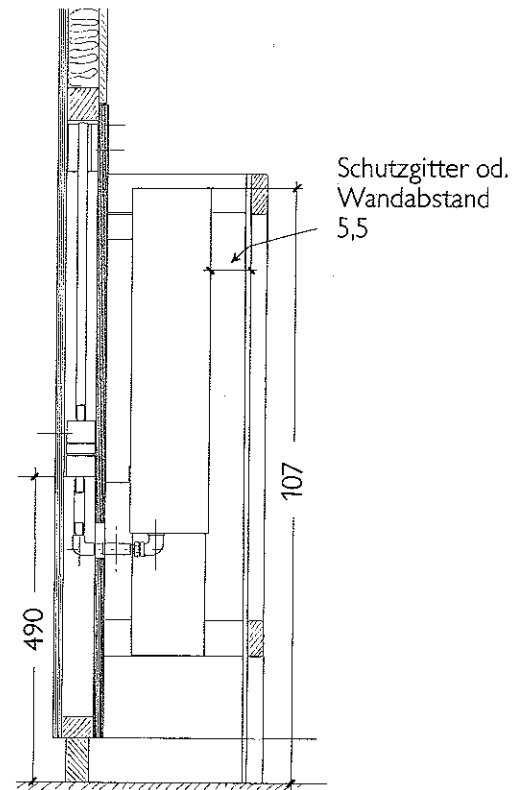
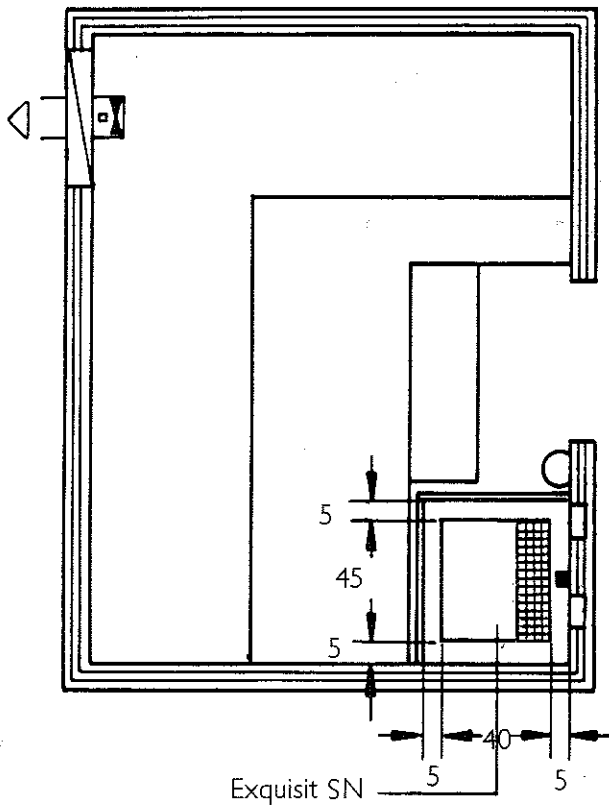
I = externe Anzeige für Uhrzeit - Temperatur - Feuchte, extern oder in der Kabine 5 x 1,5 mm² Silikon, geschirmt

Teil-Nummer in der Sanarium-Kabine

Teile-Bezeichnung und Anbringensort

- 1 Unterbankofen „Bonatherm“ Typ 038.2
- 2 Verdampfer „Bonatherm SN“
- 3 Saunaofen „Exquisit SN“ mit Verdampfer
- 4 Sanarium-Schrank mit vorinstallierter Steuerung „Vapomat“ und Wasserversorgung „Aquamat“
- 5 Leuchte H = 1,75 m ü. FFB, IP 54
- 6 Ofenschlußkasten H = 20 cm ü. FFB
- 7 Ofenschlußleitung „K“, Silikon
- 8 Fühlergehäuse „1“ (Temperatur-Begrenzer + STB)
Exquisit SN: H = 10 cm unter Saunadecke, Bonatherm SN: H = 10 cm unter OK Luftkanal
- 9 Fühlergehäuse „2“ (für Temperatur-Regler) H = 15 cm unter Saunadecke (Gehäusemitte)
- 10 Temperatur-Innverstellung H = 1,30 m ü. FFB, nicht innerhalb des Ofenschutzgitters montieren
- 11 Feuchte-Regler Typ FR 1, H = 1,30 m ü. FFB mindestens 1,0 m vom Verdampfer entfernt waagrecht montieren
- 12 Sanarium-Steuer teil Typ 15.030
- 13 Sanarium-Leistungsteil Typ 15.035 .../36
- 14 Zeit-, Temperatur-, Feuchte-Innenanzeige
- 15 Thermometer = 15 cm unter Saunadecke (Gehäusemitte)

Abb. 8, Montage und Sicherheitsabstände für Exquisit SN, Bonatherm Verdampfer SN und Heizgerät Bonatherm



6. Sollte etwas nicht funktionieren...

Wie bei jeder technischen Anlage kann es auch beim Sanarium im Einzelfall geschehen, daß etwas nicht funktioniert. Damit Sie sich möglichst selbst helfen können, geben wir Ihnen nachstehend einige Störungssymptome und deren Behebung an. Sollten Sie jedoch nicht in der Lage sein, selbst die Ursache festzustellen, so bitten wir Sie, unseren Kundendienst anzurufen. Wir bemühen uns dann, Ihnen so schnell und gründlich wie möglich zu helfen.

1) Die Leuchtdiode „Hauptschalter“ leuchtet nicht.

Ursache:

Vorsicherung oder Steuersicherung hat ausgelöst. Feinsicherung F 1 und F 2 im Leistungsteil oder Feinsicherung F 3 auf der Netzteilplatine haben ausgelöst, Leuchtdiode am Wippenschalter oder Wippenschalter (an Steuerung 15.030) sind defekt.

Behebung:

Vorsicherung überprüfen, gegebenenfalls auswechseln. Feinsicherung, Leuchtdiode bzw. Schalter durch neues Teil ersetzen.

2) Die Leuchtdiode „Licht“ leuchtet nicht.

Ursache:

Vorsicherung oder Steuersicherung haben ausgelöst. Leuchtdiode defekt. Wippenschalter defekt.

Behebung:

Vorsicherungen und Sicherungsautomat im Leistungsteil überprüfen. Schalter ersetzen.

3) Das Licht in der Kabine brennt nicht.

Ursache:

Glühlampe defekt.

Behebung:

Glühlampe austauschen. Bitte nur maximal 40W verwenden.

4) Ventilator läuft nicht.

Ursache:

Sicherung Ventilator defekt, Ventilator defekt, Trafo im Leistungsteil 15.035 defekt, Sicherung F 2 im Trafo defekt.

Behebung:

Die Sicherung Ventilator 2 AmT austauschen, Ventilator im Abluftrohr oder Transformator oder Sicherung im Leistungsteil austauschen.

5) Keine Anzeige im Anzeigefeld.

Ursache:

Unterbrechung zwischen Steuer- und Programm-Platine in Steuerung 15.030.

Behebung:

Steuerung öffnen und Steckverbindung überprüfen.

6) Die Anzeige des Steuerteils blinkt.

Ursache:

Es lag eine Netzunterbrechung vor. Die Steuerung ist neu zu programmieren, s. dazu Punkt 2 der Beschreibung.

7) Die Steuerung läßt sich nicht programmieren.

Ursache: Das Tastenfeld ist blockiert.

Behebung:

Gleichzeitig die Tasten „↑“ und „↓“ drücken. Danach 15 Sekunden abwarten.

8) Die Kontroll-Leuchte „Wassermangel“ leuchtet auf.

Ursache:

Zu wenig oder kein Wasser im Verdampfer bzw. Aquamat. Druckabhängiger Schalter defekt, Schlauchverbindung undicht.

Behebung:

Wasser nachfüllen, Schlauchverbindung und Membranschalter überprüfen.

9) Heizgerät heizt nicht.

Ursache:

Der Sicherheitstemperaturbegrenzer (STB) hat ausgelöst. Steuerung 15.030 ist defekt.

Behebung: STB überprüfen.

Achtung: Es dürfen nur Original-Sicherheitstemperaturbegrenzer zum Tausch eingesetzt werden.

Die Steuerung 15.030 ist gegebenenfalls zu tauschen.

10) Verdampfer heizt nicht.

Ursache:

Temperaturbegrenzer (Trockengehschutz) hat ausgelöst.

Behebung:

Bei abgekühltem Heizgerät ist die Schutzkappe des Trockengehschutzes abzunehmen.

Rückstellknopf eindrücken.

Schutzkappe wieder anschrauben.

11) Läßt sich die Steuerung nicht programmieren bzw. liegen Funktionsstörungen vor, so trennen Sie die gesamte Anlage für ca. 5 Minuten vom Netz (dazu FI-Schalter in der Haussicherungsanlage ausschalten). Die Steuerung ist danach neu zu programmieren. Bitte folgen Sie der Beschreibung unter Punkt 2.

12) Heizgerät schaltet nach 20 Minuten wieder ab.

Ursache: Programmierfehler

Behebung: gewünschtes Programm neu eingeben.

Ersatzteile

Kabine:

Artikel-Nr. Bezeichnung

114 710	Glühlampe E 27, 25 W/240 V
896 074	Lampenschirm (Hemlock)
896 075	Lampenschirm (Fichte)
520 141	Ventilator W2S, 130,36 W, max. 24 V (ohne Rohrstützen)
513 296	Temperatur-Innenverstellung komplett
513 612	Temperatur-Fühlergehäuse komplett
115 134	Sicherheits-Temperaturbegrenzer
115 143	Temperaturfühler, eingegossen,
513 298	Feuchteregler, Typ FR 1, komplett
106 175	Türgriff rechts (Buche)
106 176	Türgriff links (Buche)
106 177	Türgriff rechts (Esche)
106 178	Türgriff links (Esche)
120 255	Griff - Abluft
120 269	Isolierglas für Türe

Heizgerät und Verdampfer:

411 010	Heizkörper Exquisit 1 kW
411 030	Heizkörper Exquisit SN 1,5 kW
411 050	Heizkörper Bonatherm SN 1 kW
411 070	Heizkörper 1 kW für Verdampfer
513 297	Temperaturbegrenzer (Trockengehschutz)
114 139	Steckverbindung, Buchseneinsatz, 6polig
114 145	Steckverbindung, Steckereinsatz, 6polig
110 134	Leitung, Silikon 3 x 2,5 mm ²

Aquamat:

411 645	5 Ltr. Vorratsbehälter
411 646	10 Ltr. Abwasserbehälter
120 140	UP-Ventil 1/2"
411 633	Silikonschlauch, 15 mm Ø
411 637	Silikonschlauch, 18 mm Ø
160 954	Kugelhahn 1/2"

Steuerung Typ 15.030:

115 296	Folienschalter komplett
115 743	Schalter - Wipp 1801
115 067	Sicherungshalter, Ventilator - Licht
115 024	Feinsicherung 2 AmT, Licht - Ventilator
115 893	Platine Programm, Typ: 020287
115 892	Platine Steuer, Typ: 010287
115 209	Kontroll-Leuchte 24 V, 1 W, komplett
114 802	Ersatzlampe für 115 209
115 912	E-Prom für Sanarium, Typ 06.87

Leistungsteil Typ 15.035 A/36:

115 463	Transformator Ei 84 A, 220 V/24 V/18 V/15 V
513 150	Schütz, 220 V/50 Hz /MOH 01E
513 151	Schütz MOH 01E 24 V/50 Hz
513 152	Schütz MOH 10Z 24 V/50 Hz
115 896	Platine - Netzteil, Typ 11 11 86
112 187	Klemmleiste 10 E 10 DS
112 135	Klemmleiste 6 E 6 DS
513 090	Schalter, druckabhängig
115 067	Sicherungshalter
115 090	Feinsicherung 6,3 AmT
115 024	Feinsicherung 2 AmT
115 075	Feinsicherung 0,1 AmT

Hinweis:

Reparatur- und Instandsetzungsarbeiten sind ausschließlich von uns oder einer ausdrücklich von uns dazu ermächtigten Stelle durchzuführen!

Technische Änderungen, die der technischen Verbesserung dienen, behalten wir uns vor.